

# ТЕХНИЧЕСКИЙ ПАСПОРТ ИЗДЕЛИЯ

## Задвижка чугунная с голым штоком



### 1. ОБЩИЕ СВЕДЕНИЯ

**Артикул:** 102, 103, 108, 109, 112, 113

**Изготовитель:** ООО «ТОРГОВЫЙ ДОМ «РАШВОРК»,  
121596, Россия, г. Москва, ул. Горбунова, д. 2, стр. 3, оф. В113

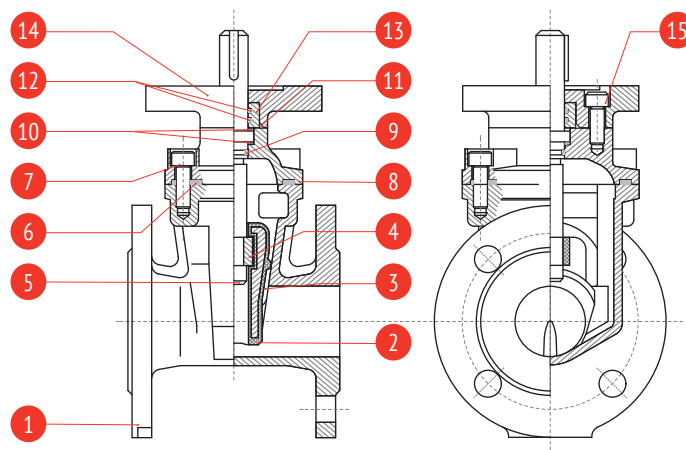
#### 1.1. ОБОЗНАЧЕНИЕ

Арт.	Строит. длина по DIN 3202	Номин. диаметр, (мм)	Номин. давление, бар	Материал корпуса	Материал клина	Тип управления
102	F4	200-600	10	чугун GJS-500-7 (GGG50)	чугун GJS-500-7 (GGG50)	ISO- фланец
103	F4	40-600	16			
108	F5	200-600	10			
109	F5	40-600	16			
112	F4	200-600	10			
113	F4	40-600	16	чугун GJS-500-7 (GGG50)	вулканизирован NBR	

### 2. ПРИМЕНЕНИЕ

Задвижка с обрeзиненным клином предназначена для полного открытия или закрытия среды в трубопроводе. Применяется для систем водоснабжения, теплоснабжения (кроме подающих линий), систем кондиционирования, сточных вод, пищевой промышленности. Конструкция задвижки позволяет использовать её в системах канализации.

### 3. СПЕЦИФИКАЦИЯ МАТЕРИАЛОВ DN 40-300



№	Наименование	Кол-во	Материал
1	корпус	1	чугун GJS-500-7 (GGG50)
2	клин	1	чугун GJS-500-7 (GGG50), вулканизирован EPDM/NBR*
3	направляющие накладки с боковых сторон клина	2	нейлон
4	вед. гайка клина	1	латунь
5	шток	1	нерж. сталь AISI420 (20x13)
6	уплотнение крышки	1	EPDM/NBR*
7	болт крепления крышки	4	углерод. сталь с термо-диф. цинковым покрытием
8	крышка	1	чугун GJS-500-7 (GGG50)
9	«O-образное» уплотнительное кольцо	1	NBR /EPDM*
10	уплотн. кольцо	2	PTFE/ПОМ**
11	«O-образное» уплотнительное кольцо	1	NBR /EPDM*
12	«O-образное» уплотнительное кольцо	1	NBR /EPDM*
13	стопорное кольцо	1	латунь
14	крышка сальникового узла	1	чугун GJS-500-7 (GGG50)
15	болт	4	углерод. сталь с термо-диф. цинковым покрытием

\* Для арт. 112, 113 и под заказ

\*\*ПОМ - полиацеталь (полимерный материал)

## СПЕЦИФИКАЦИЯ МАТЕРИАЛОВ DN 350-600

№	Наименование	Кол-во	Материал
1	корпус	1	чугун GJS-500-7 (GGG50)
2	клин	1	чугун GJS-500-7 (GGG50) вулканизирован EPDM/NBR*
3	направляющие накладки клина	2	нейлон
4	вед. гайка клина	1	латунь
5	шток	1	нерж. сталь AISI420 (20x13)
6	уплотнение крышки	1	EPDM/NBR*
7	болт крепления крышки	1	углеродистая сталь с термо- диффузионным цинковым покрытием
8	крышка корпуса	1	чугун GJS-500-7 (GGG50)
9	рым-болт	2	углеродистая сталь с термо- диффузионным цинковым покрытием
10	болт	2	углеродистая сталь с термо- диффузионным цинковым покрытием
11	«O» - образное уплотнительное кольцо	1	NBR/ EPDM*
12	уплотнительное кольцо	2	PTFE/ПОМ**
13	стопорное кольцо	1	латунь
14	«O» - образное уплотнительное кольцо	1	NBR/ EPDM*
15	крышка сальникового узла	1	чугун GJS-500-7 (GGG50)
16	шайба	4	углеродистая сталь с термо- диффузионным цинковым покрытием
17	болт	4	углеродистая сталь с термо- диффузионным цинковым покрытием
18	«O» - образное уплотнит. кольцо	3	NBR/ EPDM*

\* Для арт. 112, 113 и под заказ

\*\*ПОМ - полиацеталь (полимерный материал)

**Температурный диапазон:** от -10 °C до +90 °C (Кратковременно\* +120 °C)  
EPDM - арт. 102, 103, 108, 109  
от - 5 °C до +70 °C (Кратковременно +80 °C)  
NBR -арт. 112, 113

**Климатическое исполнение:** УХЛ 3.1, 4, 4.1, 4.2, 5 по ГОСТ15150-69

**Покрытие:** антикоррозионное эпоксидное покрытие, толщина не менее 250 мкм/см<sup>3</sup>

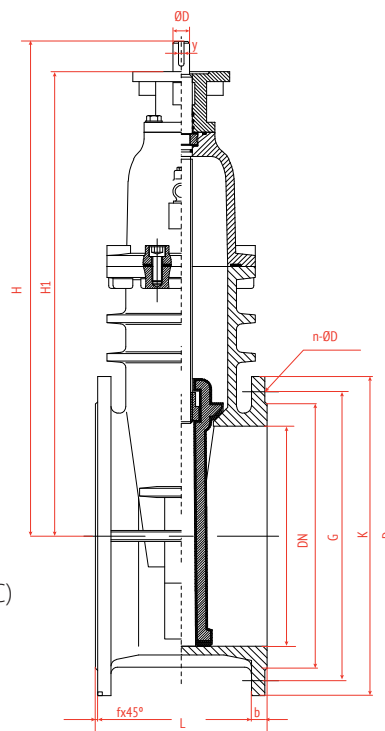
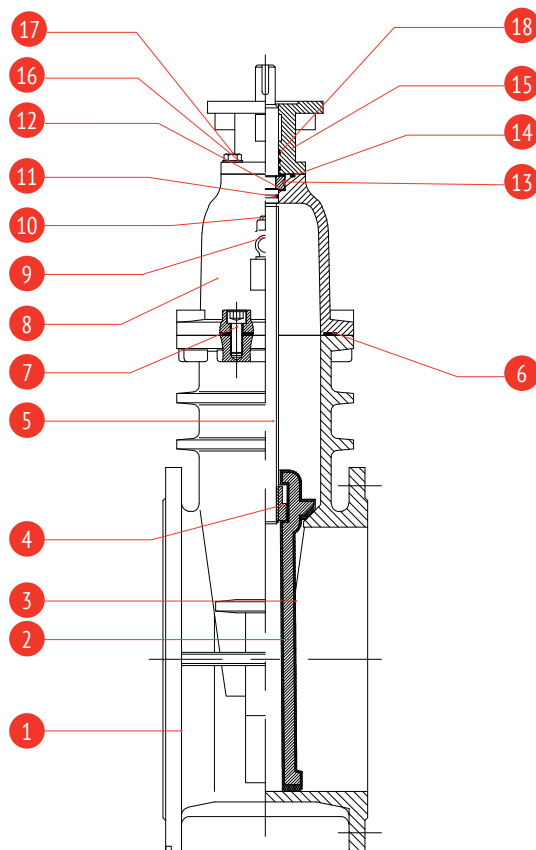
**Стандарты:** ГОСТ5762-2002, ТУ 372100-002-81484267-2016

**Присоединительные**

**размеры фланцев:** по ГОСТ 33259-2015

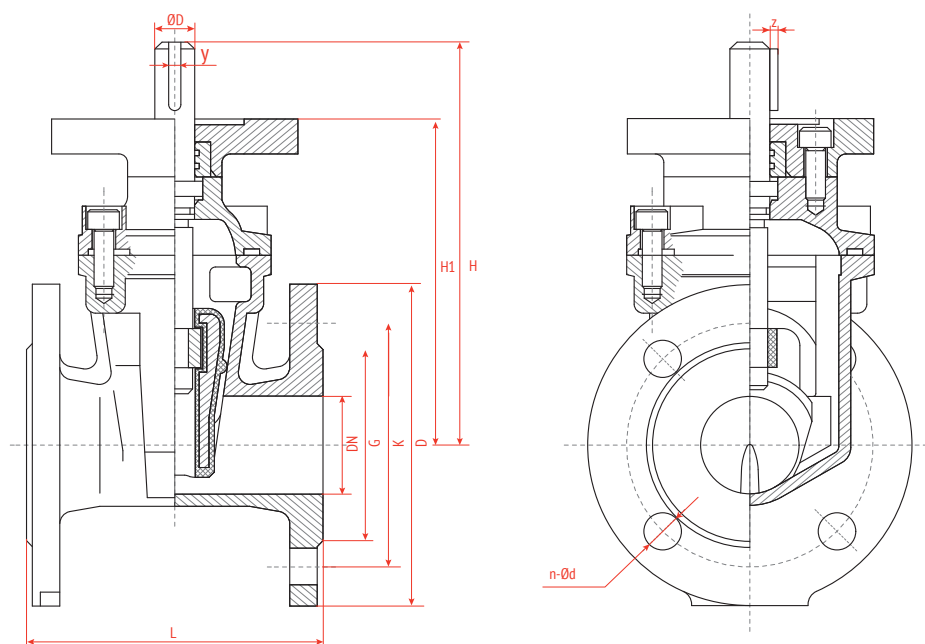
**Класс герметичности:** «А» по ГОСТ 9544 (ГОСТ 54808)

**Гидравлические испытания:** герметичность 1,1xPN, прочность корпуса 1,5xPN



\*- Кратковременный режим в диапазоне от +91С до +120С не более 1 минуты в течение месяца.

#### 4. ТЕХНИЧЕСКИЕ ХАРАКТЕРИСТИКИ:



DN	L (F4)	L (F5)	H	H1	D		K		G		f	b	n-d		ISO-фланец	ØD	Кол-во оборотов	Крут. момент, Н/м	z	y	Вес, кг DIN3202 F4	Вес, кг DIN3202 F5	
					PN 10	PN 16	PN 10	PN 16	PN 10	PN 16			PN 10	PN 16									
40	140	240	200	163	150	110	84	3	19	4-19	4-19	F10	20	5,5	20						9,7	10,99	
50	150	250	207	170	165	125	99	3	19	4-19	4-19	F10	20	6,5	20						10	11,99	
65	170	270	233	206	185	145	118	3	19	4-19	4-19	F10	20	8,5	30						13,1	14,09	
80	180	280	257	220	200	160	132	3	19	8-19	8-19	F10	20	10,5	35			2,8	6		15,7	17,70	
100	190	300	288	251	220	180	156	3	19	8-19	8-19	F10	20	13	50						19,2	21,22	
125	200	325	331	294	250	210	184	3	19	8-19	8-19	F10	20	13	60						27,2	31,17	
150	210	350	368	331	285	240	211	3	19	8-23	8-23	F10	20	15,5	70						32,2	39,17	
200	230	400	469	408	340	295	266	3	20	8-23	12-23	F14	30	40,5	160						54,6	59,57	
250	250	450	558	497	405	350	355	3	22	12-23	12-28	F14	30	42	200				8		79,7	84,65	
300	270	500	645	584	460	400	410	4	24,5	12-23	12-28	F14	30	50,5	220						112	122,01	
350	290	550	830	775	520	460	470	4	26,5	16-23	16-28	F14	36	50,5	280						228	248	
400	310	600	897	842	580	515	525	4	28	16-28	16-31	F14	36	57,5	320				3,3	10	258	308	
450	330	650	965	910	640	565	585	530	4	30	20-28	20-31	F14	36	64,5	360						326	390
500	350	700	1084	1024	715	620	650	582	609	4	31,5	20-28	20-34	F16	40	42	400				380,4	460,4	
600	390	800	1237	1177	780	840	725	770	682	720	5	36	20-31	20-37	F16	40	50,5	480				500,4	590,4

#### 5. МОНТАЖ И ЭКСПЛУАТАЦИЯ

Перед началом монтажа необходимо убедиться в работоспособности задвижки. Нанесите на контактные поверхности клина и направляющие силиконовую смазку или смочите водой. После чего проведите полный цикл открытия-закрытия задвижки. Пробное открытие/закрытие необходимо производить до установки задвижки на трубопровод. В случае обнаружения неисправности эксплуатировать задвижку не рекомендуется.

Задвижки с обрезиненным клином должны использоваться только в соответствии с назначением и рабочими параметрами, указанными в техническом паспорте и данной инструкции по монтажу. Использовать задвижки не по назначению, а также превышая разрешенные в тех паспорте параметры, запрещено.

Задвижки с обрезиненным клином не допускается использовать в качестве регулирующего устройства.

В процессе эксплуатации задвижек с обрезиненным клином необходимо регулярно проводить проверку и осмотр. В

случае выявления неисправности или некорректной работы чугунной задвижки незамедлительно принять меры по ее исправлению путем замены на исправную, либо ремонту в соответствии с рекомендациями завода-изготовителя. Осмотр производится в соответствии с правилами и нормами, принятыми на предприятии, эксплуатирующем задвижки.

Запорный клин задвижки при эксплуатации должен находиться в крайних положениях.

#### УКАЗАНИЯ МЕР БЕЗОПАСНОСТИ

К монтажу, эксплуатации и обслуживанию задвижек с обрезиненным клином допускается персонал, прошедший соответствующее обучение по устройству задвижек, правилам техники безопасности, требованиям настоящего технического описания, и имеющий навыки работы с запорной арматурой.

Обслуживающий персонал, производящий регламентные работы, разборку, сборку и ремонт задвижки с обрезиненным клином, должен пользоваться исправным инструментом,

иметь индивидуальные средства защиты и соблюдать требования пожарной безопасности.

**Запрещается** эксплуатировать задвижки с обрезиненным клином при отсутствии соответствующей эксплуатационной документации.

**Запрещается** поднимать задвижки с обрезиненным клином за штурвал, привод или редуктор.

**Запрещается** устанавливать задвижки на подающих линиях систем теплоснабжения с рабочей и максимальной температурой теплоносителя свыше +90С.

**Запрещается** устанавливать задвижки на горизонтальных трубопроводах систем канализации (допустим монтаж только на вертикальных трубопроводах систем канализации).

## ПОРЯДОК УСТАНОВКИ

Перед монтажом клиновой задвижки удалите все упаковочные материалы, убедитесь в отсутствии мусора и грязи в трубопроводе, а также в самой задвижке.

Для удобства обслуживания и осмотра рекомендуется устанавливать задвижки с обрезиненным клином в следующих рабочих положениях: вертикальном - на горизонтальных и наклонных трубах - (при положении маховика сверху), горизонтальном - только на вертикальных трубах.

Фланцевые соединения следует затягивать равномерно в три-четыре прохода, последовательностью «крест-накрест».

Рекомендуется производить установку задвижек с обрезиненным клином между стальными фланцами по ГОСТ ГОСТ 33259-2015, тип 01 и тип 11, исполнение В, PN10/16 до DN150 включительно, свыше DN150 – фланцы на PN10 для задвижек промаркированных на PN10, фланцы на PN16 для задвижек промаркированных на PN16.

## ОСОБЕННОСТИ МОНТАЖА КЛИНОВЫХ ЗАДВИЖЕК С ЭЛЕКТРОПРИВОДОМ

При монтаже задвижки с обрезиненным клином в сборе с электроприводом необходимо настроить электрический привод и саму задвижку на совместную работу в соответствии с инструкцией завода-изготовителя электропривода:

- при монтаже задвижки с электрическим приводом в любом положении, отличном от вертикального, привод должен иметь собственные опоры;
- установка электрического привода под чугунной задвижкой запрещена;
- обязательно настроить концевые выключатели и ограничители хода для положений «открыто» и «закрыто», обрезиненный клин задвижки при этом следует покрыть силиконовой смазкой, либо смочить водой, во избежание работы «на сухую»;
- произвести несколько циклов пробного открытия-закрытия задвижки используя ручной дублер электрического привода;
- если при помощи ручного дублера открытие и закрытие происходит без затруднений, то следующим этапом произвести подключение электропривода к сетям питания и управления, затем произвести несколько циклов пробного открытия/закрытия в дистанционном режиме.

Если все работает штатно, тогда приступить к монтажу задвижки на трубопровод.

## 6. ТРАНСПОРТИРОВКА И ХРАНЕНИЕ

При транспортировке изделие должно быть защищено от повреждений.

Изделие должно храниться в незагрязненном помещении и быть защищено от воздействия атмосферных осадков.

Задвижка не может подвергаться действию загрязняющих веществ или химикатов. Условия транспортировки и хранения 6ОЖ2 по ГОСТ 15150-69.

**ВНИМАНИЕ!** Нельзя перемещать задвижку за штурвал или привод. Перенос необходимо осуществлять с помощью строп за корпус.

## 7. ГАРАНТИЯ ИЗГОТОВИТЕЛЯ

Гарантийный срок эксплуатации 12 месяцев с момента ввода в эксплуатацию, но не более 18 месяцев с момента продажи или 2500 циклов открытия/закрытия без механического нарушения целостности защитного покрытия в температурном диапазоне, соответствующем данному паспорту, а также при соблюдении правил транспортировки и хранения 6ОЖ2 по ГОСТ 15150.

## 8. СЕРТИФИКАЦИЯ



Декларация о соответствии Техническому Регламенту Таможенного Союза ТР ТС 010/2011 «О безопасности машин и оборудования»

Регистрационный номер ДС:

ЕАЭС N RU Д-RU.PA05.B.96792/22 до 25.08.2027

Изготовлено в соответствии с ТУ: 372100-002-81484267-2016

## 9. КОМПЛЕКТАЦИЯ

№	Наименование	Кол-во (шт.)	Обозначение

Отметки о продаже

**Предприятие-изготовитель:** ООО «ТОРГОВЫЙ ДОМ «РАШВОРК»

**Поставщик:** \_\_\_\_\_

**Дата продажи:** \_\_\_\_\_

М.П.